



Suunnittelija
SP Elementit Oy

Kenttätäkatu 5 (PL 173)
38700 KANKAANPÄÄ

Rakennuskohde

Työn nro

KE-03

Päiväys
2020

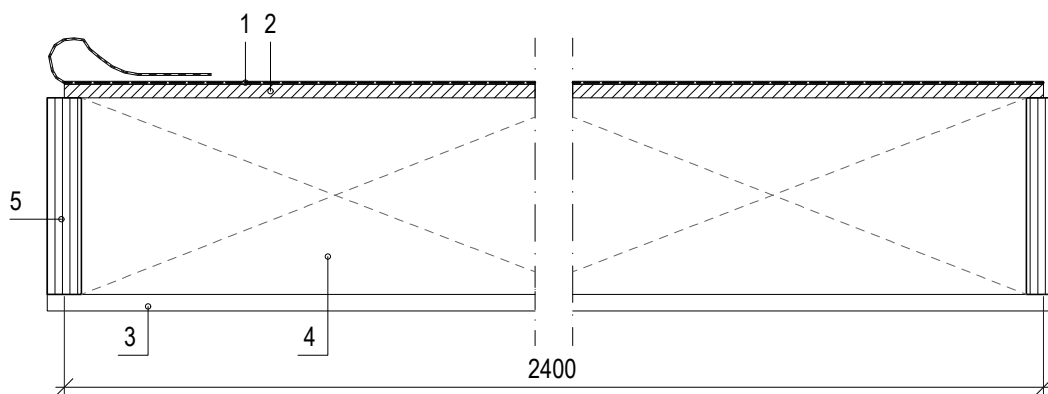
Tekijä

Sisältö

SP-KATTOELEMENTTILEIKKAUS



Mittakaava 1:10



1. Vedeneristyskermi
2. OSB-levy 18mm
3. Tukilaudoitus tarvittaessa
4. Väljäykiste mitoitus kohdekohtaisesti
5. Kertopuu mitoitus kohdekohtaisesti, tyypillinen korkeus 260mm

Deck Roof tyypillisesti: leveys 2,5m ja pituus \leq 25m

LÄMMÖNLÄPÄISYKERROIN: -
ELEMENTIN PAINO: $\sim 0,30$ kN/m² (sis. pintakermin)
PALOLUOKKA: -

HUOM! Kattorakenteet ja niiden mitoitus sekä muu toimivuus suunniteltava kohdekohtaisesti