

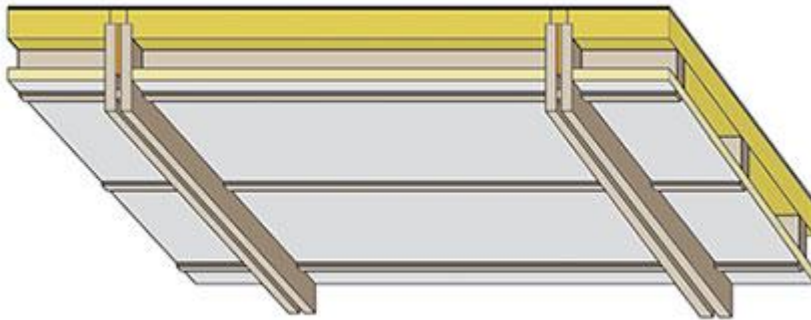
Kattoelementtityypit

Noin 2,5 m leveät kattoelementit asennetaan liimapuu,- teräs- tai betonirungon päälle.

Elementtien pituus moniaukkoisena enintään 25 m ja yksiaukkoisena max. 16 m.

POLYURETAANIERISTEINEN SP-KATTOELEMENTTI (PRO ROOF)

Kevyt ja tehokas kattoelementti



Polyuretaanieristeinen PRO ROOF - kattoelementti on kokonaistaloudellinen kattoratkaisu halleihin. Varsinkin tilanteissa, kun tarvitaan erityisen hyvää tiiviyyttä tai hallissa vallitsee erityisolosuhteet (kuten jää- ja uimahallit) niin PRO ROOF - kattoelementti on toimivin valinta kattoon. Elementin rakenne on varsin ohut (kokonaiskorkeus noin 420 mm) ja usein kevyempi kuin ECO ROOF - kattoelementti. PRO ROOF – katon tehokas lämmöneriste mahdollistaa myös matalaenergia- tai passiivitason kattoratkaisun vaivattoman toteutuksen. Ratkaisu on tuulettumaton rakenne joka yksinkertaistaa ja ratkaisee mm paloteknisiä asioita, sillä kattorakenteessa ei ole ontelopalon mahdollistavaa tuuletustilaa.